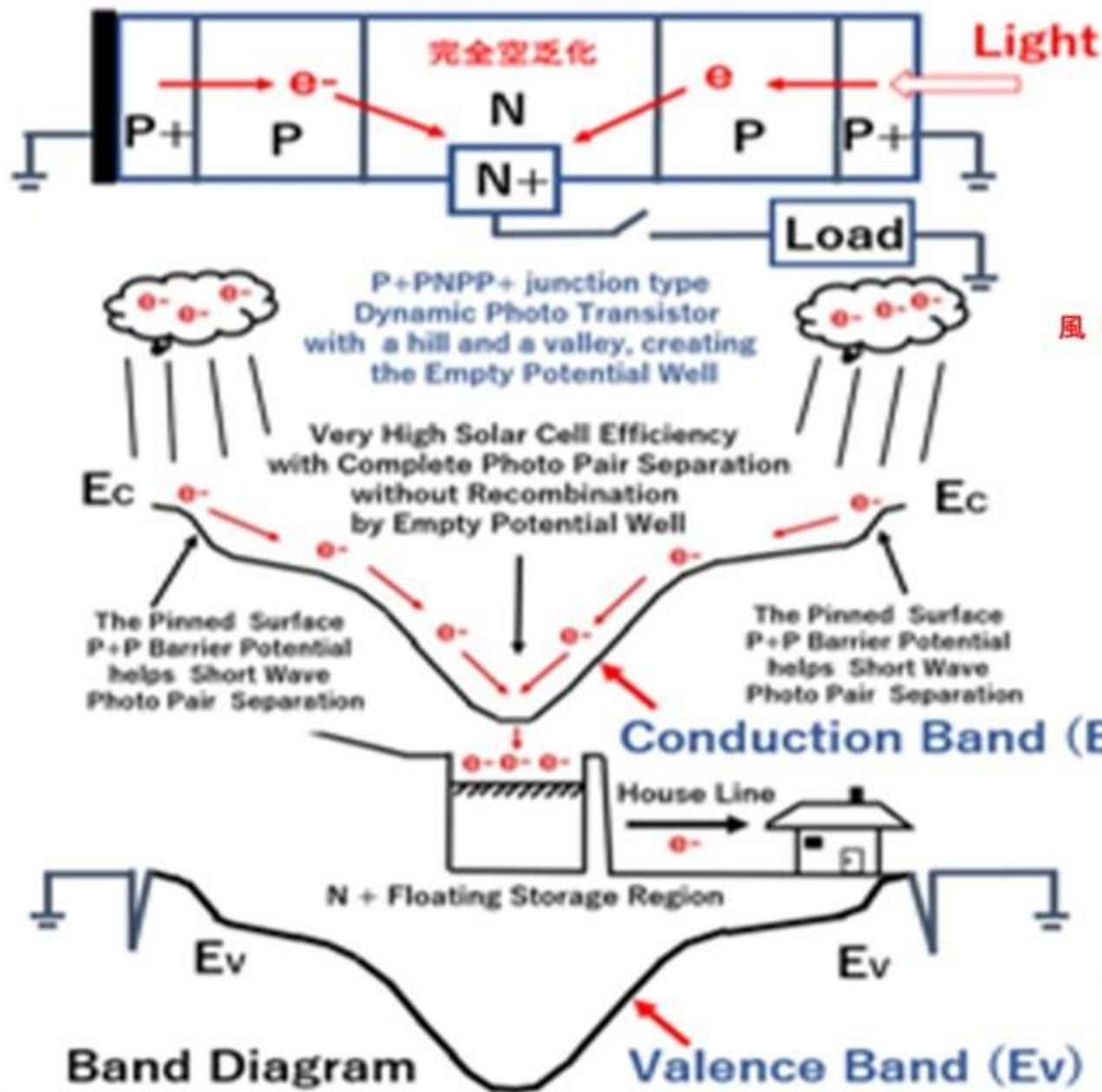
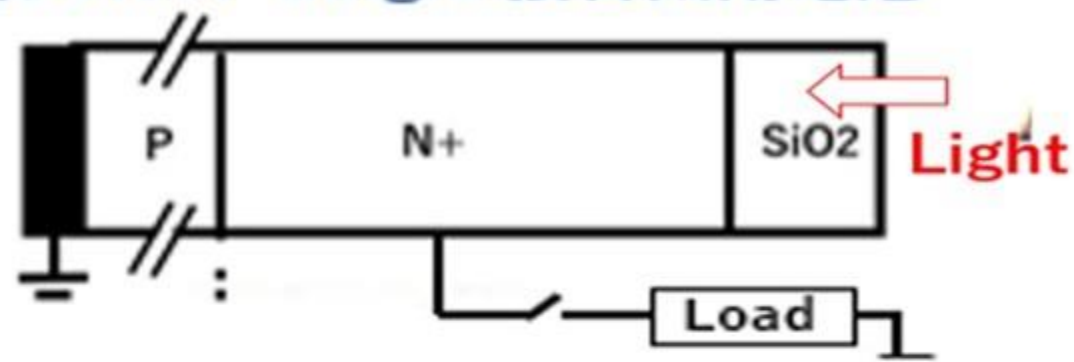


## P+PN-PP+接合型太陽電池の提案



## 従来のN+P single 接合太陽電池



風（電界）がないとそのまま雨雲は海に降り注ぎ（再結合し）熱となり無駄になる。



従来のSingle 太陽電池では受光表面が浮遊状態で電位がflatであり電界が存在しない。水平な海の上では太陽光によりせっかく蒸発した海の水が雨雲になるが、風（電界）がなく、その場にとどまり再び雨となり海に降り注ぎ（再結合し）無駄になる。N+P Single 接合太陽電池では電界がないので光電子とホールは再結合し熱になる。