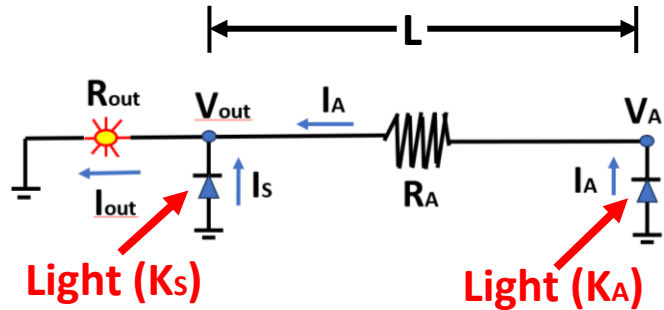
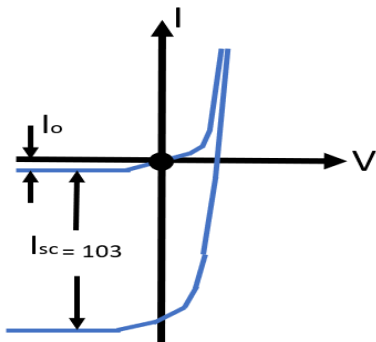
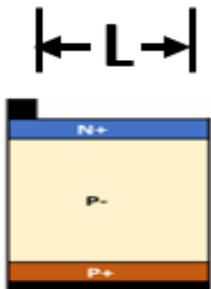


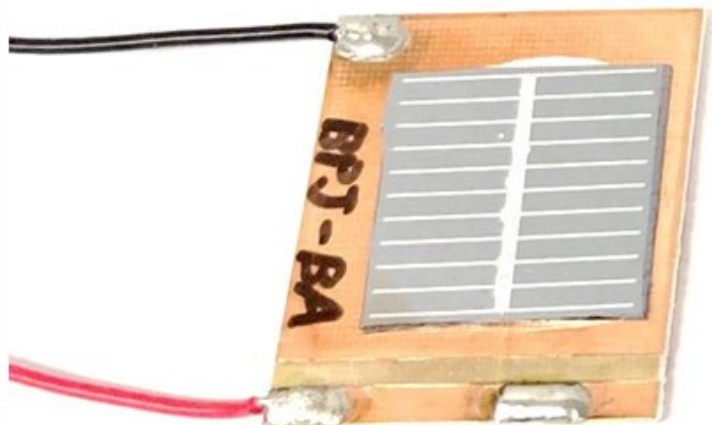
(1)



$$I_{sc1} = I_s + I_A = 103 \text{ mA}$$



$L = 1 \text{ mm}$;



微細MASK使用

金属配線パターン

