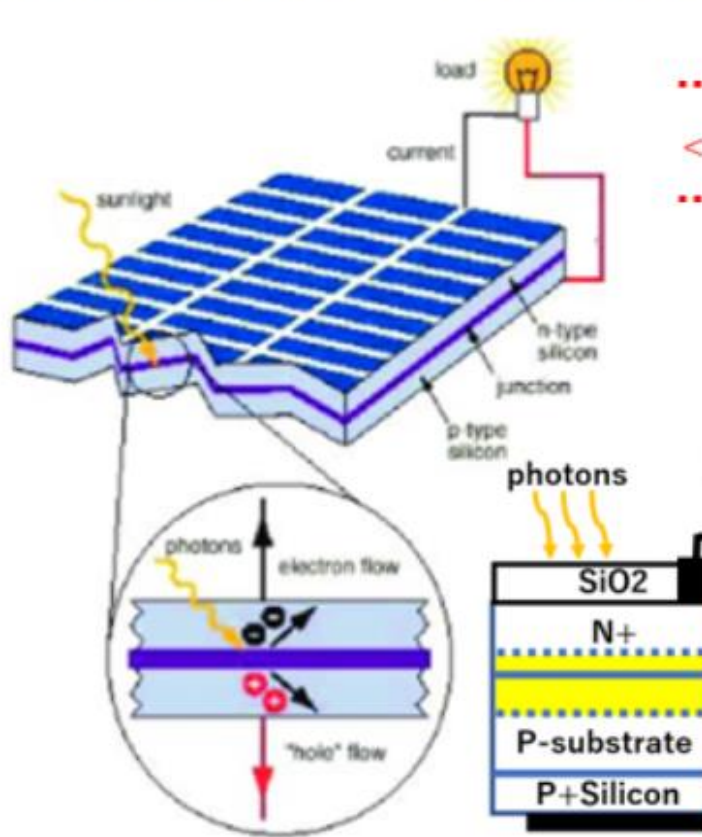
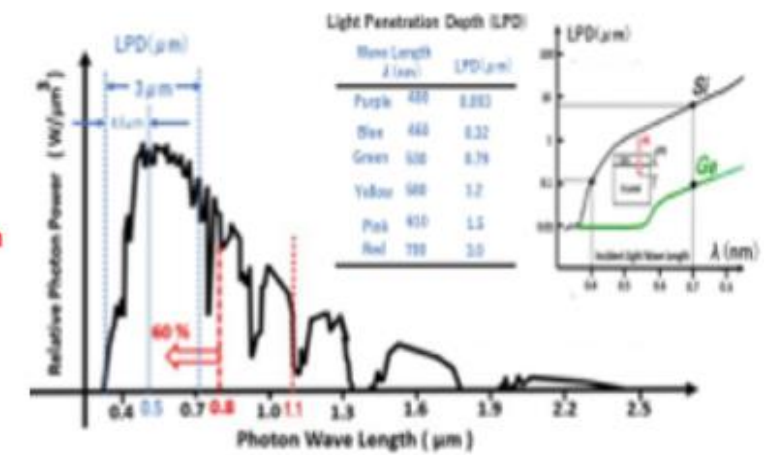
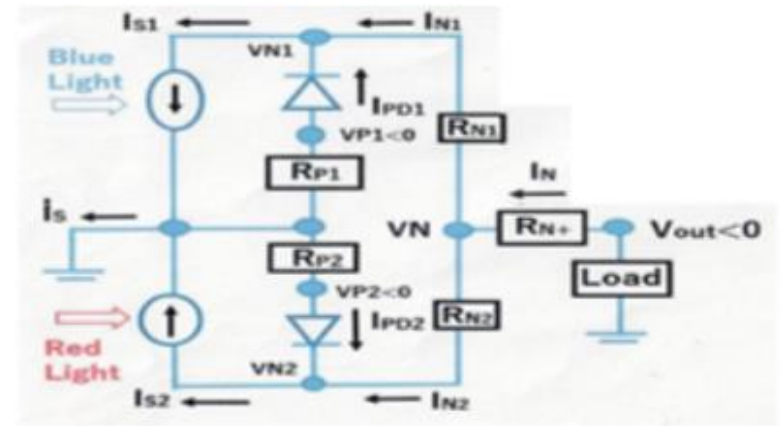
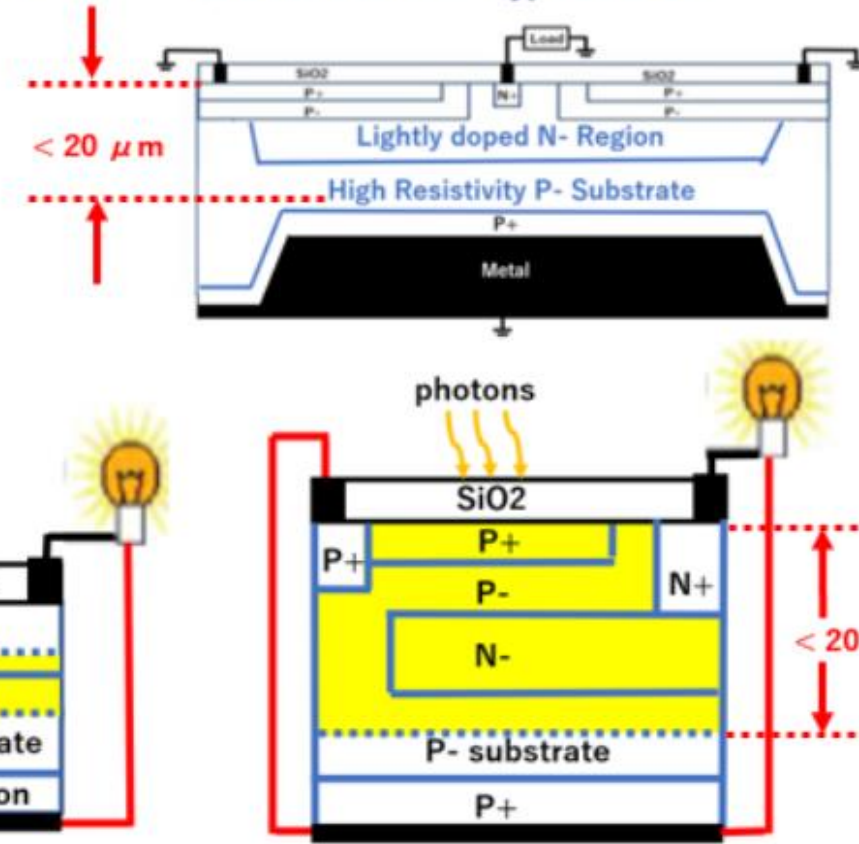


P+P-N-P-P+ Double 接合 Pinned Photodiode 型太陽電池も、同様に高い変換効率を持ち、光エネルギーを電気エネルギーに変換します。

(A) Conventional Single Junction type Solar Cell



(B) Double Junction type Solar Cell



JPA2000-131313