

現在では、絵素ごとにAD変換して、その微小振幅のデジタル信号を低消費電力のCMOS型の伝送回路で、外部端子に出力して、外部の装備されたメモリーや画像認識処理装置へとデジタル信号として伝送されています。CCD Image Sensorが消えて、現在は、CMOS Image Sensorが主流になった理由です。信号電荷転送装置としてのCCDの役割は現在ではCMOS型の信号電荷転送装置で置き換わりました。1968年にPeter Nobleが発明した、Active In-pixel Source Follower (APS) 回路が、現在、CMOSプロセスの微細化技術の進歩のお陰で実用化されて現在広く、CMOS Image Sensorに使われています。

In 1970s, the pixel size was too small to include one single metal-contact nor one single MOS-transistor. We all knew that by the advancement of CMOS process scaling technology, this problem can be solved. Meanwhile, the CCD type analog charge transfer device became the hero since 1987 till early 2000s. Now this APS circuit, invented in 1968 by Peter Noble, replaced CCD completely in our Digital TV Era.

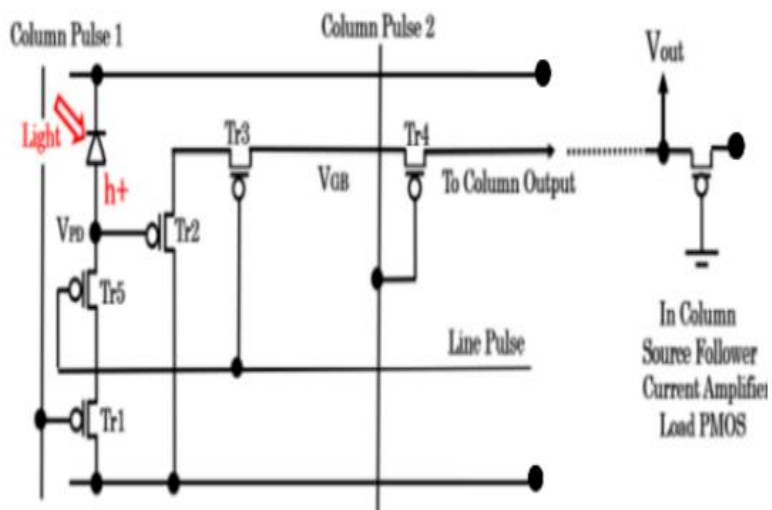


Fig. 20 Active In-pixel source-follower type (APS) PMOS imager invented by Peter Noble in 1968. PMOS transistors were too large in early 1970s, now small enough, thanks to the modern advancement of CMOS process scalings.

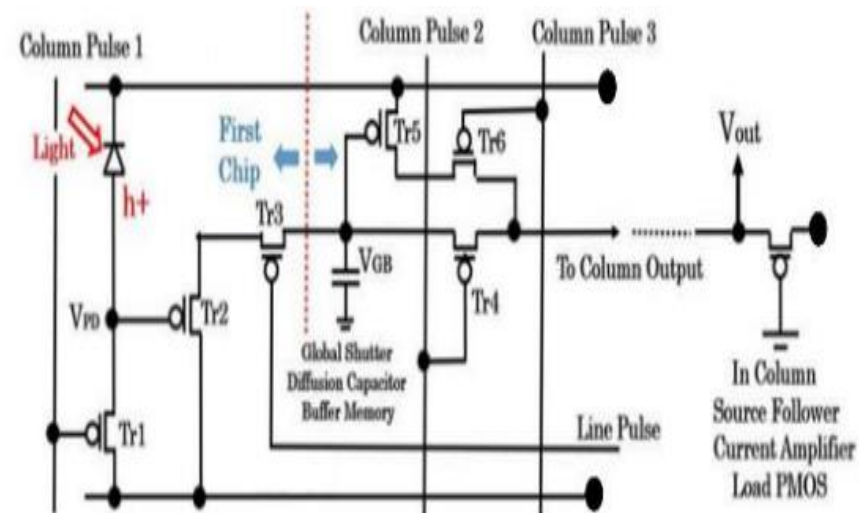


Fig. 23 Active In-Pixel Sensor for 3D APS by Hagiwara in 2000