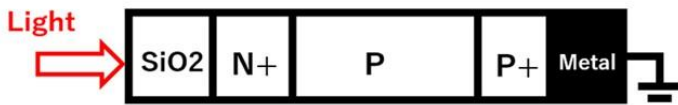


<https://www.sciencedirect.com/science/article/abs/pii/0038110181901854>



Back Surface Field Silicon Solar Cell の発明

受光表面 (N+ または P+) が浮遊状態にある、古典的な (N+P または P+N) single 接合型の Solar Cell の量子効率 は 5% 程度だった。1963年に M. Wolf* はそこで裏面に PP+ または NN+ の不純物濃度勾配をつけて、Band Gap の Bending 効果を利用して、Drift 電界を形成する事により、裏面の再結合を抑圧し、光起電力効果をも高める事を提案した。

Cell 内部で発生した Carrier の外部電極端子への流れを助ける事により裏面での再結合を小さくし、量子効率が高い太陽電池構造として注目された。その結果、金属端子と半導体との間の抵抗値をゼロとし導電性を高めた。その後多くの研究者により、N+PP+ または P+NN+ の Single 接合型の Solar Cell の理論考察と特性改善が進んだ。現在では、Band Gap のトンネル効果によるオーミック・コンタクトとして理解され広く集積回路での金属配線コンタクトとして応用されている。

*M. Wolf, Proc. IEEE, 51 (1963) 674

Solid-State Electronics

Volume 24, Issue 12, December 1981, Pages 1161-1165



Theory of back surface field silicon solar cells

S.R. Dhariwal, Arun P. Kulshreshtha

Abstract

Back surface field silicon solar cells with n^+pp^+ (or sometimes p^+nn^+) structures are found to have better characteristics than the conventional solar cells. The existing theories have not been able to satisfactorily predict the experimentally observed parameters on these cells. A theory, based on the transport of both minority and majority carriers under the charge neutrality condition, has been developed in the present paper which explains the behavior of the back surface field solar cells. Good agreement is achieved between the results obtained by using this theory and the experimental observations of earlier workers.

裏面にP+層を設けるメリット

熱平衡状態では電子とホール密度の積は一定である。濃度の濃いP+拡層領域内ではホール密度はP+とほぼ等しい。高電位電子の密度は(P/P+)で減少する。再結合リーク電流が減る。Solar Cellの量子変換効率を向上する。Solar Cellに寄与する電子は、PN接合バリアを登れない。低電位電子、運動エネルギーの小さな静かな電子である。

[ICECET2021_Paper61_html](#) and [ICECET2021_Paper75_html](#)

What is PIN Photodiode ?

PIN Photodiode is NOT Pinned Photodiode.

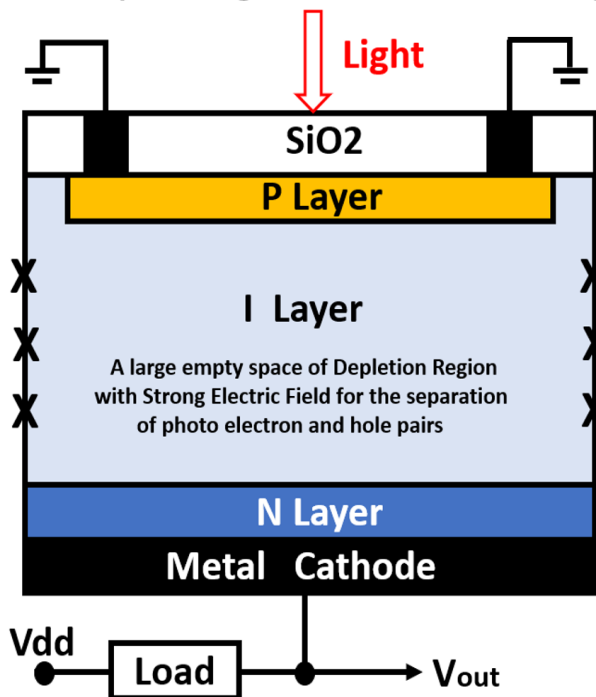
PIN Photodiode is a PN junction diode that operates in reverse bias. Between the top heavily doped p-type layer and the bottom heavily doped n-type layer, a high resistivity intrinsic (I) layer is placed which has a large empty space of depletion region which is used in the reception of light.

PIN Photodiode itself does NOT have a dynamic memory.

The output current and the output voltage (V_{out}) is in the static operation mode.

PIN Photodiode is not a dynamic photo sensor.

This is a static photodiode, which needs an external memory capacitor in order to be used in dynamic circuits.



Cares must be taken for the Electric Field at Chip Edges that invite the undesired Chip Leakage Current.

For Solar Cells, the edge leakage is a critical factor.